

Gamma cottura modulare EVO700 Cucina a gas 4 fuochi su forno elettrico

ARTICOLO N° _____

MODELLO N° _____

NOME _____

SIS # _____

AIA # _____



372003 (Z7GCGH4CE0)

Cucina a gas 4 fuochi (4x5,5
kw) su forno elettrico statico
(6 kw)

Descrizione

Articolo N° _____

Puo' essere installata su piedini in acciaio in con altezza regolabile fino a 50 mm. Bruciatori flower flame ad alta efficienza con regolatore di fiamma e fiamma pilota protetta. Dispositivo antispegnimento flame failure (standard). La camera del forno è in acciaio inox con 3 livelli per GN 2/1. Base d'appoggio rigata. Pannelli esterni in acciaio inox con finitura Scotch Brite. Supporti pentole in ghisa. Piano di lavoro in acciaio inox stampato in un unico pezzo (spessore 1,5 mm). Bordi laterali a taglio laser ad angolo retto per una perfetta giunzione con altre unità.

Caratteristiche e benefici

- L'unità è dotata di piedini in acciaio inox regolabili fino a 50mm di altezza.
- Bruciatori flower flame ad elevata efficienza da 5.5 kW che consentono alla fiamma di adattarsi perfettamente alle pentole di qualsiasi diametro.
- Apparecchiatura fornita per l'uso con gas naturale o GPL, ugelli forniti di serie.
- Griglia in ghisa (in acciaio inox come accessorio) che consente l'utilizzo di pentole di piccole e grandi dimensioni.
- Griglie in ghisa lavabili in lavastoviglie.
- Bruciatori dotati di regolatore di fiamma.
- Dispositivo di protezione fiamma presente ad ogni bruciatore per proteggere lo spegnimento accidentale
- Fiamma pilota protetta.
- La base è composta da un forno elettrico. Camera del forno in acciaio inox dotata di 3 livelli di guide per l'inserimento di teglie GN 2/1 e base rigata in acciaio smaltato.
- Termostato del forno regolabile tra 140°C e 300°C.
- Porta a doppia parete con pannello interno stampato per un perfetto isolamento.
- Protezione all'acqua IPX4.
- Le manopole di controllo forniscono una rotazione fluida e continua dal livello di potenza minimo a quello massimo.

Costruzione

- Pannellatura esterna in acciaio inox con finitura Scotch Brite
- Piano di lavoro in acciaio inox realizzato in un unico pezzo di 1,5 mm di spessore.
- I modelli hanno bordi laterali ad angolo retto per consentire giunture a livello tra le unità ed eliminare la possibilità di infiltrazioni.

Approvazione: _____

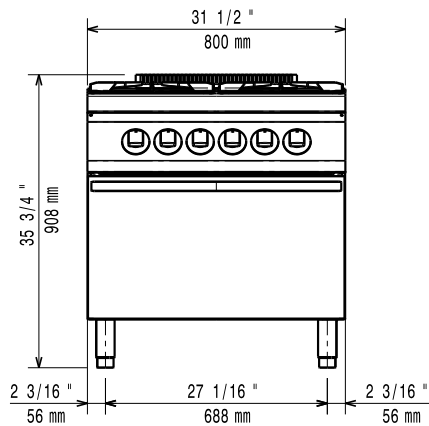
Accessori inclusi

- 1 x Griglia al cromo GN 2/1 per forno statico PNC 164250

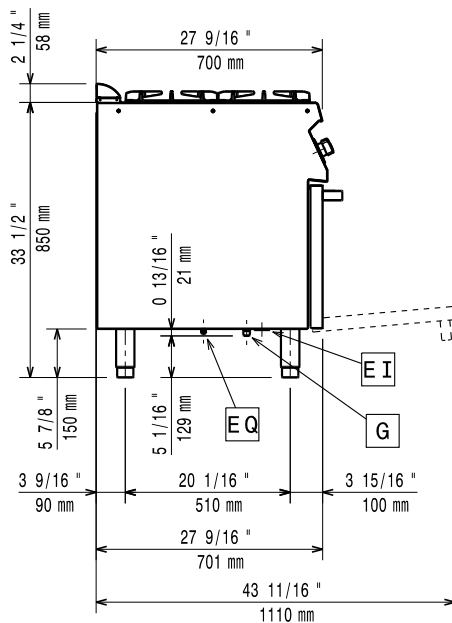
Accessori opzionali

- | | |
|--|--|
| <ul style="list-style-type: none"> • Griglia al cromo GN 2/1 per forno statico PNC 164250 <input type="checkbox"/> • Kit per sigillatura giunzioni PNC 206086 <input type="checkbox"/> • Interruttore di tiraggio con diametro 150 mm PNC 206132 <input type="checkbox"/> • Anello adattatore per convogliatore fumi, diam. 150 mm PNC 206133 <input type="checkbox"/> • Kit 4 ruote di cui 2 con freno (ordinare insieme al kit di installazione su ruote/piedini) PNC 206135 <input type="checkbox"/> • Kit piedini flangiati PNC 206136 <input type="checkbox"/> • Zoccolatura frontale per installazioni su zoccolo in cemento, 800 mm PNC 206148 <input type="checkbox"/> • Zoccolatura frontale per installazioni su zoccolo in cemento, 1000 mm PNC 206150 <input type="checkbox"/> • Zoccolatura frontale per installazioni su zoccolo in cemento, 1200 mm PNC 206151 <input type="checkbox"/> • Zoccolatura frontale per installazioni su zoccolo in cemento, 1600 mm PNC 206152 <input type="checkbox"/> • Corrimano frontale da 800 mm PNC 206167 <input type="checkbox"/> • Zoccolatura frontale per funzioni da 800 mm PNC 206176 <input type="checkbox"/> • Zoccolatura frontale per funzioni da 1000 mm PNC 206177 <input type="checkbox"/> • Zoccolatura frontale per funzioni da 1200 mm PNC 206178 <input type="checkbox"/> • Zoccolatura frontale per funzioni da 1600 mm PNC 206179 <input type="checkbox"/> • Piano porzionatore da 800 mm PNC 206186 <input type="checkbox"/> • Corrimano frontale da 1200 mm PNC 206191 <input type="checkbox"/> • Corrimano frontale da 1600 mm PNC 206192 <input type="checkbox"/> • Kit 4 piedini per installazioni su zoccolo in cemento (non adatti per la griglia monoblocco Evo900) PNC 206210 <input type="checkbox"/> • Corrimano laterale destro e sinistro PNC 206240 <input type="checkbox"/> • Convogliatore fumi scarico diam. 150 mm per funzioni da 800 mm PNC 206246 <input type="checkbox"/> • 2 zoccolature laterali PNC 206249 <input type="checkbox"/> • Piastra liscia monofuoco in ghisa per cottura diretta del cibo - solo per fuochi frontali PNC 206260 <input type="checkbox"/> • Piastra rigata monofuoco in ghisa per cottura diretta del cibo - solo per fuochi frontali PNC 206261 <input type="checkbox"/> • Piastra radiante monofuoco in ghisa PNC 206264 <input type="checkbox"/> • 2 zoccolature laterali per installazioni su zoccolo in cemento PNC 206265 <input type="checkbox"/> • Colonnina acqua orientabile con bracci rotanti (tubi di estensione non inclusi) PNC 206289 <input type="checkbox"/> | <ul style="list-style-type: none"> • Tubi di estensione per installazione colonnina acqua orientabile su apparecchiature top e monoblocco PNC 206291 <input type="checkbox"/> • Griglia posategami bifuoco in acciaio inox PNC 206297 <input type="checkbox"/> • Alzatina per camino per funzioni da 800 mm PNC 206304 <input type="checkbox"/> • 2 pannelli per copertura laterale (altezza 700 mm, profondità 700 mm) PNC 206319 <input type="checkbox"/> • Supporto pentola wok in acciaio inox PNC 206363 <input type="checkbox"/> • Kit installazione su ruote/piedini da 800 mm PNC 206367 <input type="checkbox"/> • Kit installazione su ruote/piedini da 1200 mm PNC 206368 <input type="checkbox"/> • Kit installazione su ruote/piedini da 1600 mm PNC 206369 <input type="checkbox"/> • Pannello per copertura posteriore da 800 mm PNC 206374 <input type="checkbox"/> • Pannello per copertura posteriore da 1000 mm PNC 206375 <input type="checkbox"/> • Pannello per copertura posteriore da 1200 mm PNC 206376 <input type="checkbox"/> • - NOT TRANSLATED - PNC 206387 <input type="checkbox"/> |
|--|--|

Fronte

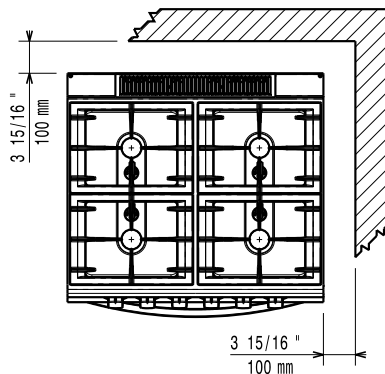


Lato



EI = Connessione elettrica
G = Connessione gas

Alto



Elettrico

Tensione di alimentazione:

372003 (Z7GCGH4CE0)

380-400 V/3N ph/50/60 Hz

Gas

Potenza gas:

22 kW

Fornitura gas:

Gas naturale

Tipo di gas:

GPL; gas di città

Connessione gas:

1/2"

Gas

Btu/hr (0 kW)

Informazioni chiave

Potenza bruciatori frontali:

5.5 - 5.5 kW

Potenza bruciatori posteriori:

5.5 - 5.5 kW

Dimensioni - mm bruciatori posteriori:

Ø 60 Ø 60

Dimensioni - mm bruciatori frontali:

Ø 60 Ø 60

Temperatura forno:

140 °C MIN; 300 °C MAX

Dimensioni camera forno (larghezza):

540 mm

Dimensioni camera forno (altezza):

300 mm

Dimensioni camera forno (profondità):

650 mm

Dimensioni esterne, larghezza:

800 mm

Dimensioni esterne, profondità:

700 mm

Dimensioni esterne, altezza:

850 mm

Peso netto:

88 kg

Se l'apparecchiatura viene montata vicino a apparecchi sensibili alla temperatura, uno spazio di sicurezza di circa 100 mm deve essere predisposto o prevista una qualche forma di isolamento termico.

Gruppo di certificazione:

N7CG